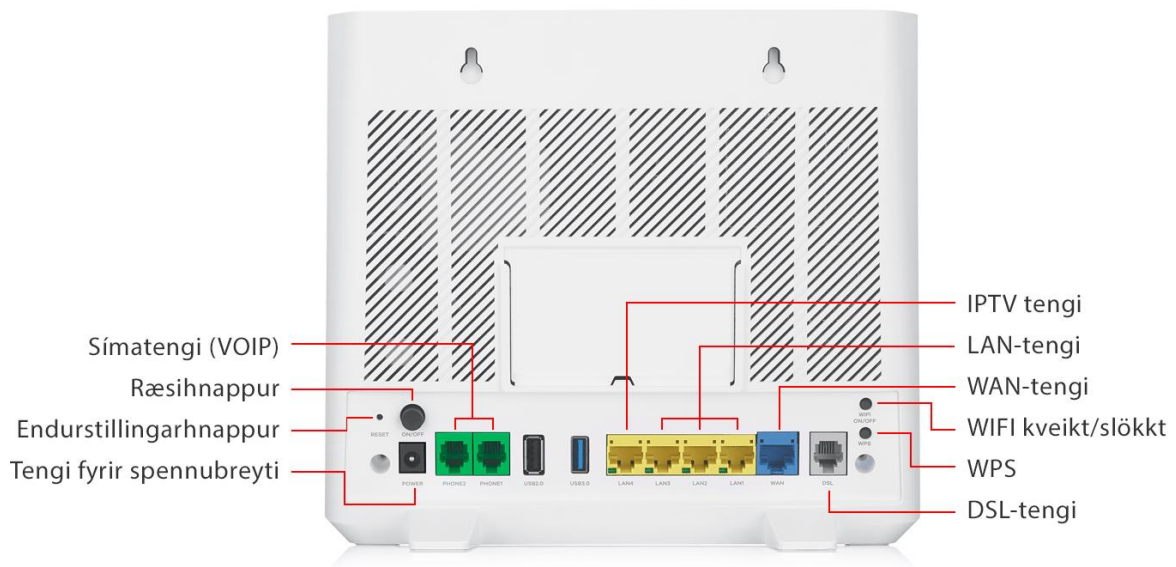


# Zyxel VMG8825-T50 – Stuttur leiðarvísir

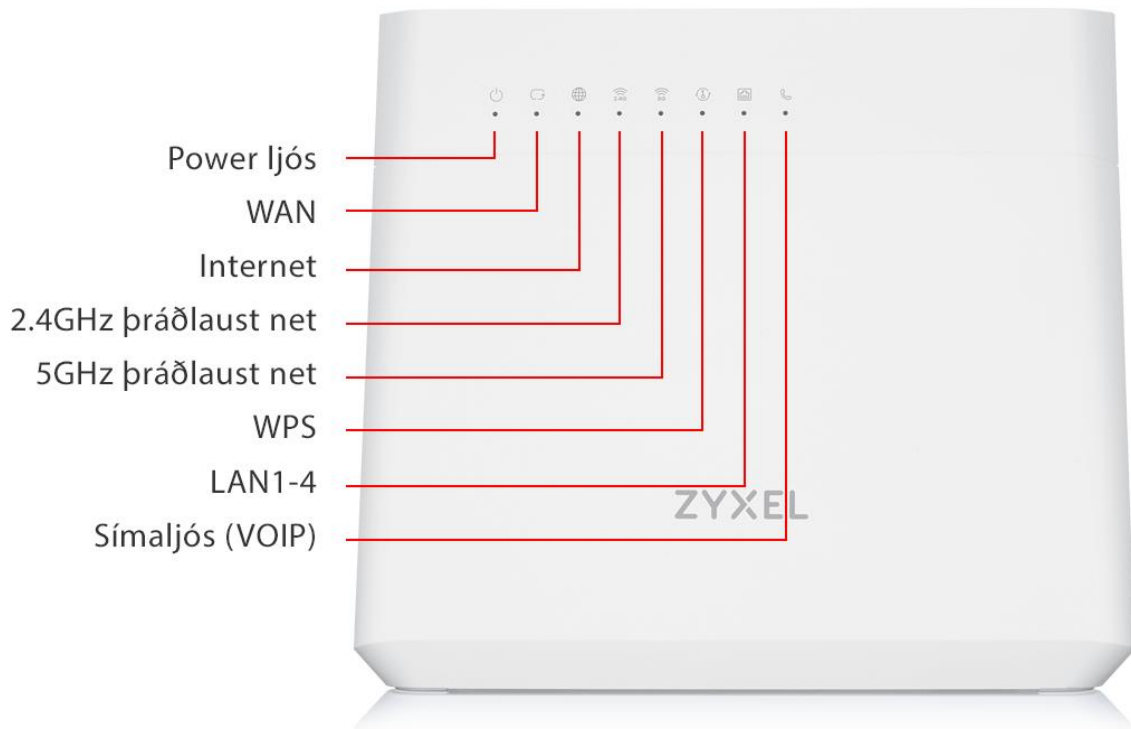
- Virkar fyrir ADSL, VDSL og ljósleiðara
- Styður VOIP
- Router er með 2.4GHz og 5G bHz tíðnir á WiFi

## Yfirlit yfir netbeini



| Hólfín/Portin | Sjálfgefin virkni | Lýsing  |
|---------------|-------------------|---|
| PHONE1        | VOIP              | Stuðningur fyrir heimasíma á VOIP             |
| PHONE2        | VOIP              | Stuðningur fyrir heimasíma á VOIP             |
| LAN4          | Sjónvarp          | Stuðningur fyrir IPTV í gegnum ethernet       |
| LAN3          | Internet          | Stuðningur fyrir Internetið í gegnum ethernet |
| LAN2          | Internet          | Stuðningur fyrir Internetið í gegnum ethernet |
| LAN1          | Internet          | Stuðningur fyrir Internetið í gegnum ethernet |
| WAN           | WAN Port          | Snúra sem tengist í ljóstleiðarabox           |
| DSL           | DSL port          | Snúra tengist í símatengil á vegg             |

## Stöðuljósín



| Nafn            | Litur  | Staða           | Lýsing   |
|-----------------|--------|-----------------|--|
| WAN             | Grænn  | Stöðugt         | Sambandi náð (sync)                                    |
| WAN             | Grænn  | Blikkandi hægt  | Leitað að sambandi (leitar að sync)                    |
| WAN             | Grænn  | Blikkandi hratt | Beinir er að tengjast (er að ná sync)                  |
| WAN             | Enginn | Slökkt          | Ekkert samband (ekki sync).                            |
| Internet        | Grænn  | Stöðugt         | Router er tengdur við Internet en engin notkun         |
| Internet        | Grænn  | Blikkandi       | Router er tengdur við Internet og í notkun             |
| Internet        | Enginn | Slökkt          | Ekkert internetsamband / Engin auðkenning              |
| Internet        | Rauður | Stöðugt         | Router fær sync en nær ekki internetsambandi           |
| 2.4G WLAN       | Grænn  | Stöðugt         | Kveikt er á 2.4GHz þráðlausa netinu.                   |
| 2.4G WLAN       | Grænn  | Blikkandi       | Kveikt er á 2.4GHz þráðlausa netinu og er það í notkun |
| 2.4G WLAN       | Enginn | Slökkt          | Slökkt er á 2.4GHz þráðlausa netinu                    |
| 5G WLAN         | Grænn  | Stöðugt         | Kveikt er á 5GHz þráðlausa netinu.                     |
| 5G WLAN         | Grænn  | Blikkandi       | Kveikt er á 5GHz þráðlausa netinu og er það í notkun   |
| 5G WLAN         | Enginn | Slökkt          | Slökkt er á 5GHz þráðlausa netinu                      |
| LAN 1-4         | Grænn  | Stöðugt         | Staðarnet tengt en engin notkun                        |
| LAN 1-4         | Grænn  | Blikkandi       | Staðarnet tengt og í notkun                            |
| LAN 1-4         | Enginn | Slökkt          | Staðarnet óvirkt / Engin snúra tengd í port            |
| Símaljós (VOIP) | Grænn  | Stöðugt         | Símanúmer er tengt og virkt                            |
| Símaljós (VOIP) | Grænn  | Blikkandi       | Símanúmer er tengt og í notkun                         |
| Símaljós (VOIP) | Enginn | Slökkt          | Ekkert símanúmer er virkt á netbeini                   |

## Uppsetning á netbeini á ljósleiðara

1. Tengdu annan enda netsnúrunni við Ljósleiðaraboxið.
2. Tengdu hinn enda netsnúrunnar við bláa WAN tengið á netbeininum.
3. Tengdu mjóa endann á spennubreytinum í POWER-tengið á netbeininum og hinn endann í samband við rafmagnsinnstungu.
4. Kveiktu á netbeininum með því að ýta á ræsihnappinn (ON/OFF) aftan á netbeininum og bíddu eftir að internetljósið verði grænt.

## Uppsetning á netbeini á símalínu

1. Tengdu annan enda DSL-snúrunnar við gráa DSL-tengið á netbeininum.
2. Tengdu hinn enda DSL-snúrunnar við tengið á splitternum sem er merkt MODEM.
3. Tengdu annan enda símasnúrunnar við tengið á splitternum sem er merkt LINE.
4. Tengdu hinn enda símasnúrunnar í símatengilinn á veggnum.
5. Tengdu mjóa endann á spennubreytinum í POWER-tengið á netbeininum og hinn endann í samband við rafmagnsinnstungu.
6. Kveiktu á netbeininum með því að ýta á ræsihnappinn (ON/OFF) aftan á netbeininum og bíddu eftir að internetljósið verði grænt.

## Stillingar

Til að komast í stillingar fyrir Zyxel VMG8825-T50 þarf að opna vafra (Firefox, Google Chrome, Edge osfrv.) og fara inn á vefslóðina 192.168.1.1. Þegar komið er inn á vefsíðuna þarf að skrá sig inn með eftirfarandi notanda upplýsingum:

Username: admin

Password: Login Password sem stendur aftan á router.

## Algeng vandamál

1. Ef ekki næst samband við þráðlaust net og 2.4GHz og 5GHz ljós loga ekki framan á routernum að þá er líklegt að slökkt hafi verið á því á WIFI on/off takkanum sem er aftan á routernum. Smella þarf aftur á hann til að virkja þráðlausa netið á ný.