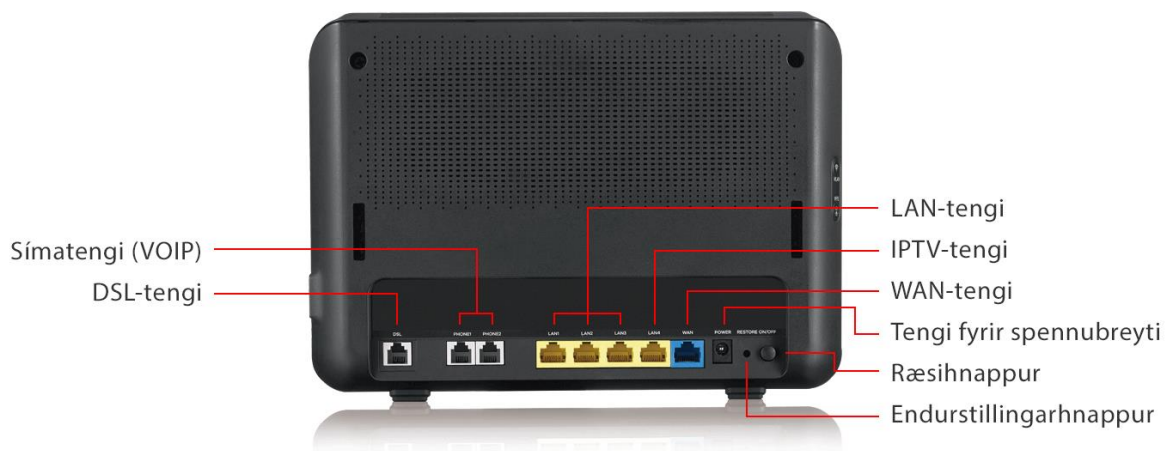


Zyxel VMG8823-B50B – Stuttur leiðarvísi

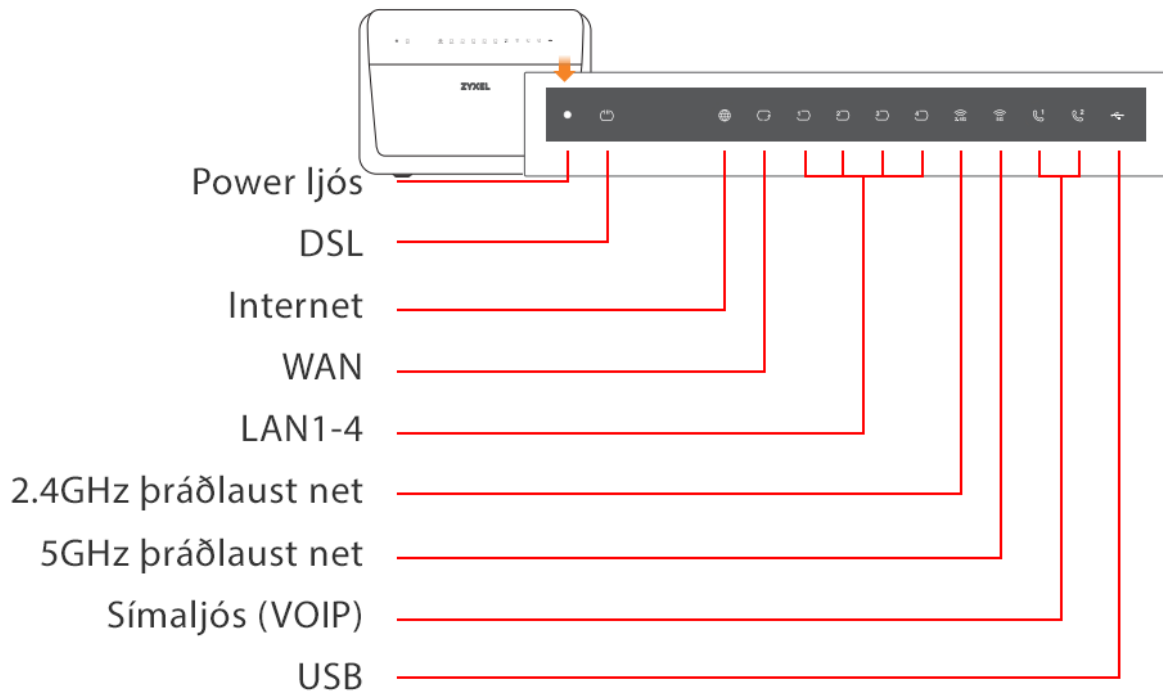
- Virkar fyrir ADSL, VDSL og ljósleiðara
- Styður VOIP
- Router er með 2.4GHz og 5G GHz tíðnir á WiFi

Yfirlit yfir netbeini



Hólfín/Portin	Sjálfgefin virkni	Lýsing
DSL	DSL port	Snúra tengist í símatengil á vegg
PHONE1	VOIP	Stuðningur fyrir heimasíma á VOIP
PHONE2	VOIP	Stuðningur fyrir heimasíma á VOIP
LAN1	Internet	Stuðningur fyrir Internetið í gegnum ethernet
LAN2	Internet	Stuðningur fyrir Internetið í gegnum ethernet
LAN3	Internet	Stuðningur fyrir Internetið í gegnum ethernet
LAN4	Sjónvarp	Stuðningur fyrir IPTV í gegnum ethernet
WAN	WAN Port	Snúra sem tengist í ljósleiðarabox

Stöðuljósín



Nafn	Litur	Staða	Lýsing
WAN	Grænn	Stöðugt	Sambandi náð (sync)
WAN	Grænn	Blikkandi hægt	Leitað að sambandi (leitar að sync)
WAN	Grænn	Blikkandi hratt	Beinir er að tengjast (er að ná sync)
WAN	Enginn	Slökkt	Ekkert samband (ekki sync).
Internet	Grænn	Stöðugt	Router er tengdur við Internet en engin notkun
Internet	Grænn	Blikkandi	Router er tengdur við Internet og í notkun
Internet	Enginn	Slökkt	Ekkert internetsamband / Engin auðkenning
Internet	Rauður	Stöðugt	Router fær sync en nær ekki internetsambandi
2.4G WLAN	Grænn	Stöðugt	Kveikt er á 2.4GHz þráðlausa netinu.
2.4G WLAN	Grænn	Blikkandi	Kveikt er á 2.4GHz þráðlausa netinu og er það í notkun
2.4G WLAN	Enginn	Slökkt	Slökkt er á 2.4GHz þráðlausa netinu
5G WLAN	Grænn	Stöðugt	Kveikt er á 5GHz þráðlausa netinu.
5G WLAN	Grænn	Blikkandi	Kveikt er á 5GHz þráðlausa netinu og er það í notkun
5G WLAN	Enginn	Slökkt	Slökkt er á 5GHz þráðlausa netinu
LAN 1-4	Grænn	Stöðugt	Staðarnet tengt en engin notkun
LAN 1-4	Grænn	Blikkandi	Staðarnet tengt og í notkun
LAN 1-4	Enginn	Slökkt	Staðarnet óvirkt / Engin snúra tengd í port
Símaljós (VOIP)	Grænn	Stöðugt	Símanúmer er tengt og virkt
Símaljós (VOIP)	Grænn	Blikkandi	Símanúmer er tengt og í notkun
Símaljós (VOIP)	Enginn	Slökkt	Ekkert símanúmer er virkt á netbeini

Uppsetning á netbeini á ljósleiðara

1. Tengdu annan enda netsnúrunni við ljósleiðaraboxið.
2. Tengdu hinn enda netsnúrunnar við bláa WAN tengið á netbeininum.
3. Tengdu mjóa endann á spennubreytinum í POWER-tengið á netbeininum og hinn endann í samband við rafmagnsinnstungu.
4. Kveiktu á netbeininum með því að ýta á ræsihnappinn (ON/OFF) aftan á netbeininum og bíddu eftir að internetljósið verði grænt.

Uppsetning á netbeini á símalínu

1. Tengdu annan enda DSL-snúrunnar við gráa DSL-tengið á netbeininum.
2. Tengdu hinn enda DSL-snúrunnar við tengið á splitternum sem er merkt MODEM.
3. Tengdu annan enda símasnúrunnar við tengið á splitternum sem er merkt LINE.
4. Tengdu hinn enda símasnúrunnar í símatengilinn á veggnum.
5. Tengdu mjóa endann á spennubreytinum í POWER-tengið á netbeininum og hinn endann í samband við rafmagnsinnstungu.
6. Kveiktu á netbeininum með því að ýta á ræsihnappinn (ON/OFF) aftan á netbeininum og bíddu eftir að internetljósið verði grænt.

Stillingar

Til að komast í stillingar fyrir netbeininn þarf að opna vafra (Firefox, Google Chrome, Edge osfrv.) og fara inn á vefslóðina 192.168.1.1. Þegar komið er inn á vefsíðuna þarf að skrá sig inn með eftirfarandi notanda upplýsingum:

Username: admin

Password: Snerpa1234.

Algeng vandamál

1. Ef ekki næst samband við þráðlaust net og 2.4GHz og 5GHz ljós loga ekki framan á routernum að þá er líklegt að slökkt hafi verið á því á WLAN takkanum sem er á hliðinni á routernum. Smella þarf aftur á hann til að virkja þráðlausa netið á ný.